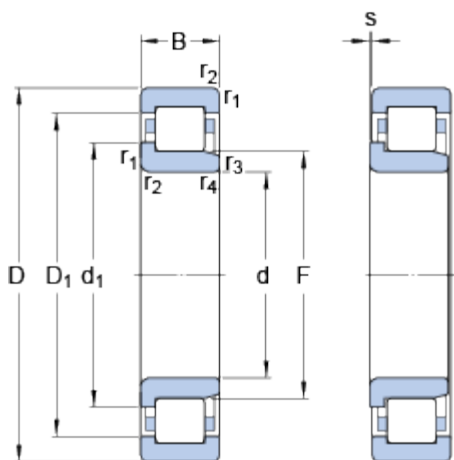


NJ 309 ECP

Oblíbená položka
SKF Explorer

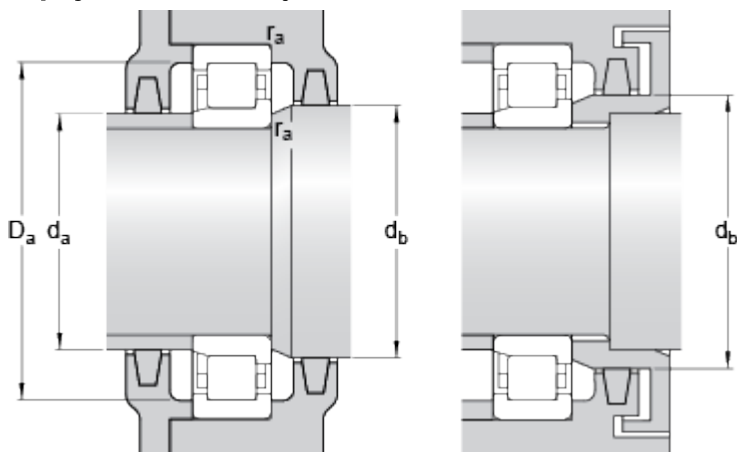
Rozměry



d	45	mm
D	100	mm
B	25	mm
d ₁	≈ 64.4	mm
D ₁	≈ 83.2	mm
F	58.5	mm
r _{1,2}	min. 1.5	mm
r _{3,4}	min. 1.5	mm
s	max. 1.7	mm

Dimensions

Připojovací rozměry



d _a	min. 54	mm
d _a	max. 56	mm
d _b	min. 67	mm
D _a	max. 91.4	mm
r _a	max. 1.5	mm

Data výpočtu

Základní dynamická únosnost	C	112	kN
Základní statická únosnost	C ₀	100	kN
Mezní únavové zatížení	P _u	12.9	kN
Referenční otáčky		7500	r/min
Mezní otáčky		8500	r/min
Výpočtový součinitel	k _r	0.15	

Calculation data

Výpočet zatížení: Mezní hodnota	e	0.2
---------------------------------	---	-----

Hmotnost

Hmotnost ložiska

0.89

kg

Odpovídající výrobky

Úhlový kroužek

HJ 309 EC